

Gefrierschrank FROSTER-MED-70

Istwert-Thermometer • Stufenlose Temperaturwahl

Ein- und unterbaufähig



Kühlinhalt	70 Liter
Temperatureinstellung	ca. -15° bis -22°C
Spannung	220 – 240 V, 50/60 Hz
Leistungsaufnahme	100 Watt
Normalverbrauch	1,98 kWh/24 h
Außenmaße einschl. Wandabstand	47 cm breit, 51 cm tief, 74 cm hoch
Innenmaße	35 cm breit, 41 cm tief, 55 cm hoch (Nutztiefe oben 9 cm, unten 20 cm geringer)
Außenmaße bei 90° geöffneter Tür	47 cm breit, 96 cm tief
Rostgröße	20 x 35 cm bzw. 31 x 35 cm
Lichtes Schubfachmaß	29 cm breit, 26 cm tief, 5 cm hoch
Max. Belastung: Schubfach / Rost	9,5 kg / 25 kg
Gewicht	netto 34 kg, brutto 42 kg

Außengehäuse aus verzinktem Stahlblech (Unterrostungsschutz), weiß, pulverbeschichtet.

Innenraum aus schlagfestem, weißem Kunststoff mit eingeformten Auflagen. 1 Schubfach, 3 Roste.

Isolierung, 55 mm stark, aus hochwertigem, druckgeschäumtem und umweltschonendem Material. Durch besondere Stärke energiesparend.

Tür mit leicht austauschbarem Kunststoff-Magnetdichtungsrahmen, verschließbar. Beim Öffnen der Tür kein Türüberstand.

Türanschlag wechselbar (auch nachträglich), serienmäßig mit Rechtsanschlag (wie Abbildung), ohne Mehrpreis auch mit Linksanschlag lieferbar.

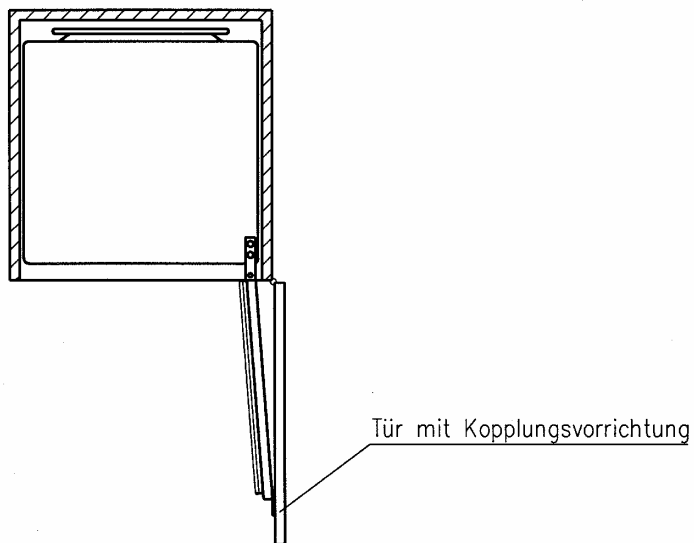
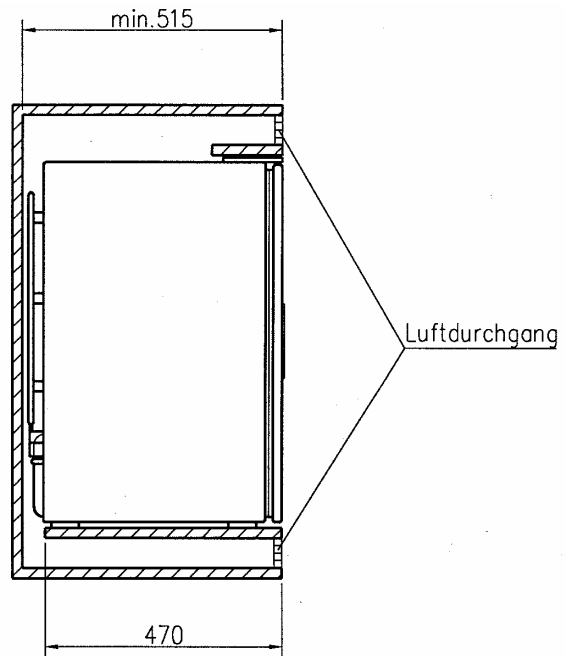
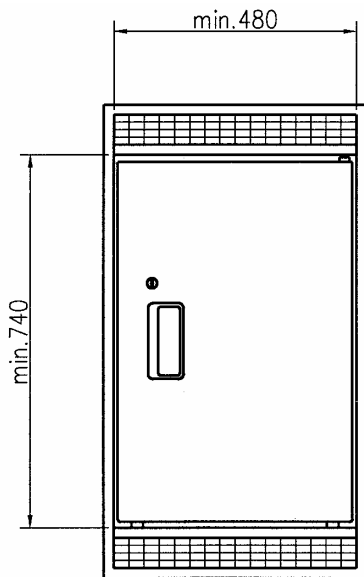
Abtauung manuell.

Temperatursteuerung mittels Raumthermostat. Die Temperatur wird automatisch gehalten, unabhängig von wechselnden Außentemperaturen.

Kältemaschine, statisch belüftet, hermetisch gekapselt, energiesparend, geräuscharm, servicefreundlich für 220-240 V Wechselstrom, 50/60 Hz. Andere Spannungen auf Anfrage. Verfügbare Länge des Steckerkabels ca. 1,8 m

Einrichtungen gegen Mehrpreis:

- Tür-Dekorrahmen zum Befestigen bauseitiger Dekorplatten 458 x 711 mm, bis max. 2 mm Dicke
- Tür-Koppelungsbeschlag (2 Stück erforderlich)
- Kältemaschinenventilator, erforderlich bei Verwendung als Einbau-Gefrierschrank, wenn statische Belüftung nicht ausreichend ist
- Temperaturschreiber zum Einlegen mit zwei Wachspapierstreifen
- Ersatzwachspapierstreifen in 10er-Packung
- Alarmsystem mit optischem und akustischem Signal, lose



Bei Einbau beachten:

Luftdurchgang:

ohne Kühlmaschinenventilator: mind. 300 cm²
 mit Kühlmaschinenventilator: mind. 100 cm²

Philipp Kirsch

Froster-MED 70

Einbaumaße

Zeichng. Nr. 220-037

Datum : 08.04.98